

# La Lucerna

CODICE ARTICOLO

**VIN1106**

## SKYRUNNER

### CARATTERISTICHE TECNICHE

Attrezzo per l'allenamento dei muscoli della parte inferiore del corpo. Struttura realizzata in acciaio sabbato, fosfato di ferro, zincato a polvere e verniciata a polvere con vernici resistenti ai raggi UV certificato QUALICOAT; disponibili in più colori. Zanche di fissaggio in acciaio inossidabile AISI 304, con superficie liscia che le rende ancora più resistenti agli agenti atmosferici, aumentando così la loro resistenza al passare del tempo. Piattaforma di seduta in HPL HEXA, antiscivolo e impermeabile realizzata in HPL rivestito con una pellicola fenolica pressata a caldo con una superficie a nido d'ape con la quale offre una maggiore resistenza all'abrasione, ai danni meccanici e agli agenti chimici. Sono certificate PFEC. Tappi di protezione in gomma o polipropilene con i quali si proteggono i principali profili strutturali dalle condizioni atmosferiche avverse, salvaguardando al tempo stesso la salute degli utenti. Viteria e bulloni realizzati in acciaio inox AISI 304 e AISI 316 o zincati, protetti da agenti atmosferici e per la sicurezza degli utenti con tappi in poliammide.

ARTICOLO CONFORME ALLA UNI EN16630:2015

### Dimensioni (cm)

134x63x141H

### HIC (m)

0,6

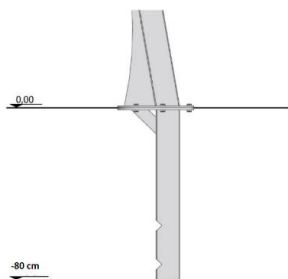
### AREA DI SICUREZZA (cm)

434x456

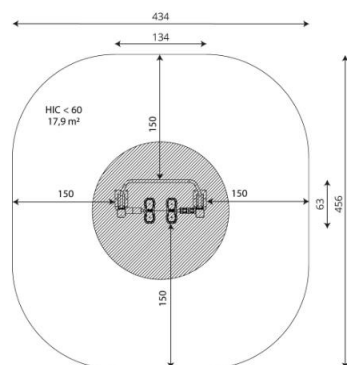
### FREQUENTAZIONE MASSIMA CONTEMPORANEA

1

### ANCORAGGIO AL SUOLO



### INGOMBRO



### FOTO ARTICOLO



### COLORI DISPONIBILI



GRIGIO



LIMONE



KAKI



FUCSIA



TURCHESE

12100 CUNEO - VIA MONDOLE' 10 Tel. 0171 348302

C.F. - P.IVA 01976920049 - Reg. Imprese di Cuneo 01976920049

www.lalucerna.it - Email : info@lalucerna.it